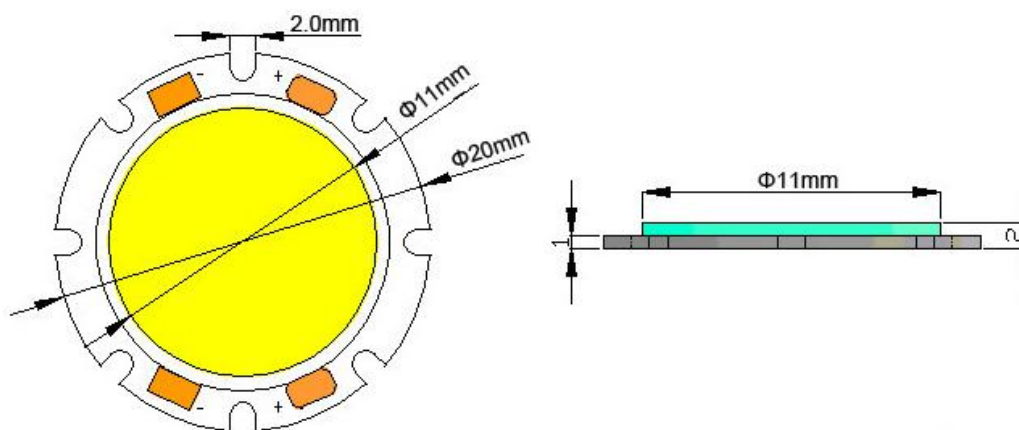


Parte No:QG-3W2010
Material de dados:InGaN
Emisión de color:Super brillante
Puntaje máximo absoluto (Ta=25°C)

Descripciones	Símbolo	Valor	Unidad
Disipación de potencia	PD	4000	mW
Corriente directa (1/10 Ciclo de trabajo, 0.1ms de ancho de pulso)	IF	400	mA
Tensión inversa	VR		V
Temperatura de funcionamiento	Topr	-30~+85	°C
Temperatura de almacenamiento	Tstg	-30~+100	°C
Temperatura de soldadura (3 mm del cuerpo)	Tsol	260	°C

Electro-óptico (Ta=25°C)

Descripciones	Símbolo	Condiciones	Min.	Tipo	Max.	Unidad
Tensión directa	VF	IF=300mA	9		12	V
Corriente inversa	IR	VR=15V				μA
Cromaticidad coordenadas	X	IF=300mA		0.3		
	Y	IF=300mA		0.29		
Temperatura del color	CT	IF=300mA	2700		10000	k
Ángulo de visión (± 5°)	Δθ	IF=300mA		140		Deg
Intensidad luminosa	LM	IF=300mA		400		lm

Dimensiones del paquete

Notes:

1 Todas las dimensiones son milímetros

 2 La tolerancia es de ± 0.1 mm a menos que se indique lo contrario.

3 Las especificaciones, características y datos técnicos descritos en la hoja de datos están sujetos a cambios sin previo aviso.