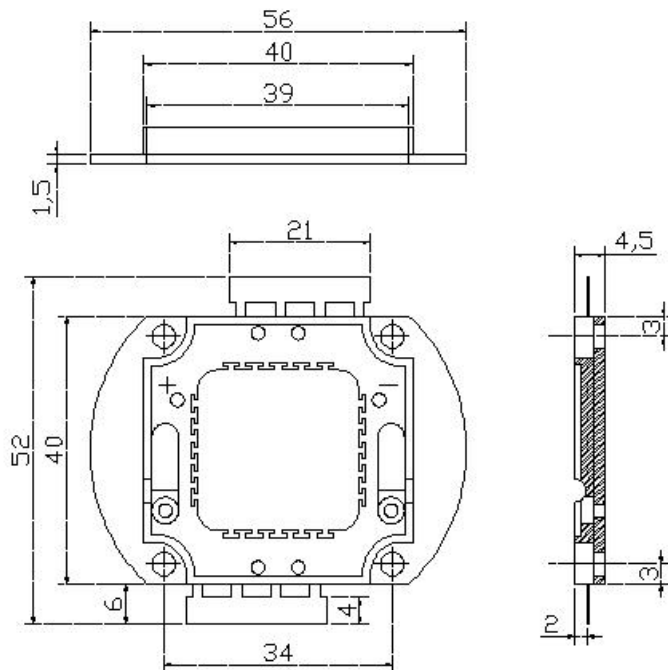


Parte No:QG-50WRGB
Material de dados:InGaN
Emisión de color:Super brillante
Puntaje máximo absoluto (Ta=25°C)

| Descripciones | Símbolo | Valor | Unidad |
|--|---------|----------|--------|
| Disipación de potencia | PD | 68000 | mW |
| Corriente directa (1/10 Ciclo de trabajo, 0.1ms de ancho de pulso) | IF | 2000 | mA |
| Tensión inversa | VR | | V |
| Temperatura de funcionamiento | Topr | -30~+85 | °C |
| Temperatura de almacenamiento | Tstg | -30~+100 | °C |
| Temperatura de soldadura (3 mm del cuerpo) | Tsol | 260 | °C |

Electro-óptico (Ta=25°C)

| Descripciones | Símbolo | Condiciones | Min. | Tipo | Max. | Unidad |
|-------------------------|---------|-------------|------|------|------|--------|
| Voltaje de avance (GB) | VF | IF=350mA | 30 | | 34 | V |
| Voltaje de avance (R) | VF | IF=350mA | 18 | | 24 | V |
| Corriente inversa | IR | VR=5V | | | | μA |
| Longitud de onda | R | IF=350mA | 620 | | 625 | nm |
| | G | IF=350mA | 520 | | 525 | |
| | B | IF=350mA | 460 | | 465 | |
| Ángulo de visión (± 5°) | Δθ | IF=1750mA | | 160 | | Deg |

Dimensiones del paquete

Notes:

1 Todas las dimensiones son milímetros

 2 La tolerancia es de ± 0.1 mm a menos que se indique lo contrario.

3 Las especificaciones, características y datos técnicos descritos en la hoja de datos están sujetos a cambios sin previo aviso.